

Model Modelo Modèle	Wall Opening Abertura de la Pared Ouverture du Mur			Wall Opening Abertura de la Pared Ouverture du Mur		
	W	H	D	W	H	D
16" x 20" models: 781005, 781013, 781005B, 781013B	14"	18"	2-3/4"	35.5 cm	45.7 cm	7cm
16" x 22" models: 781021, 781029, 781037	14"	18"	2-3/4"	35.5 cm	45.7 cm	7 cm
16" x 26" models: 781045, 781053, 781061	14"	24"	2-3/4"	35.5 cm	61 cm	7 cm

### INSTALLATION

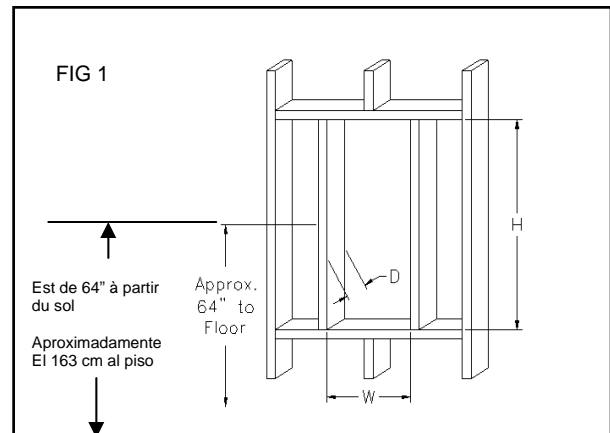
1. Carefully remove all packing material. Place hardware package aside until needed.
2. Determine desired location of cabinet on wall. Mark wall to show wall opening size for model (see dimension chart). The recommended height to the center of the cabinet is 64" from the floor. Fig. 1
3. Cut wall opening, being careful not to damage the surrounding wall surface. Wall studs, plumbing or electrical lines that interfere must be removed or relocated. Insert framing to support all plaster board edges.
4. Insert cabinet into wall opening in plumb and centered position. Use a carpenter's level and shim corners of cabinet if necessary. Secure to wall studs through the 4 mounting holes inside cabinet (screws provided).

### INSTALLATION

1. Retirer soigneusement tout le matériel d'emballage. Mettre de côté le sachet de quincaillerie jusqu'à ce que l'on en ait besoin.
2. Déterminer l'emplacement voulu de l'armoire sur le mur. Marquer le mur pour indiquer la dimension de l'ouverture à pratiquer dans le mur (voir tableau des dimensions). La hauteur recommandée du centre de l'armoire est de 64" à partir du sol. Fig. 1
3. Découper l'ouverture dans le mur en faisant attention de ne pas endommager la surface environnante du mur. Les montants de cloison, les canalisations de plomberie ou électriques interférant doivent être retirés ou déplacés. Insérer le cadre pour soutenir tous les bords des panneaux de plâtre.
4. Insérer l'armoire dans l'ouverture dans le mur en position parfaitement verticale et centrée. Utiliser un niveau de menuisier et, le cas échéant, caler les coins de l'armoire. Attacher aux montants de cloison à l'aide des 4 trous de montage à l'intérieur de l'armoire (vis fournies).

### INSTALACIÓN

1. Quite cuidadosamente todo el material de embalaje. Ponga el paquete del hardware a un lado hasta que esta necesitado.
2. Détermínese la localización deseada del gabinete en la pared. Marque la pared para demostrar tamaño de la abertura de la pared (véase la carta de la dimensión). La altura recomendada al centro del gabinete es el 163 cm del piso. (Fig. 1)
3. Corte la abertura de la pared, teniendo cuidado de no dañar la superficie de la pared circundante. Emparede los pernos prisioneros, plomería o las líneas eléctricas que interfieren deben ser quitadas o ser vueltas a poner. Inserte enmarcar para apoyar todos los bordes del tablero de yeso.
4. Inserte el gabinete en la abertura de la pared en plomada posición centrada. Utilice las esquinas del nivel y de la calza de un carpintero del gabinete en caso de necesidad. Asegure a los pernos prisioneros de la pared a través del gabinete del incide de 4 agujeros de montaje (tornillos proporcionados).



### MIRROR CARE

- Use only clean warm water and a clean, soft, lint-free cloth.
- DO NOT USE cleaners that contain solutions of ammonia, vinegar, or chlorine.
- DO NOT USE powdered cleansers or steel wool.
- Never spray cleaning agent directly on mirror, especially on exposed edges and mirror backing. Apply cleaner to soft cloth and wipe mirror. Dry mirror thoroughly.
- Keep mirror dry. A well ventilated bathroom is important.

### CUIDADO DEL ESPEJO

- Utilice solamente el agua caliente limpia y un trapo sin peluse limpio, suave.
- No utilice los limpiadores que contienen soluciones de amoníaco del vinagre, o de la clorina.
- No utilice las despedregadoras o las lanas de acero pulverizadas.
- Nunca rocíe el agente de limpieza directamente en el espejo, especialmente en los bordes y el forro expuestos del espejo. Aplique el limpiador al pano suave y limpie el espejo. Seque el espejo a fondo.
- Mantenga el espejo seco. Un cuarto de baño bien ventilado es importante.

### PRÉCAUTIONS À PRENDRE POUR LE MIROIR

- Utiliser uniquement des solutions nettoyantes douces et un chiffon propre, doux et non pelucheux
- NE PAS UTILISER de nettoyants contenant des solutions concentrées d'ammoniaque, de vinaigre ou de chlore.
- NE PAS UTILISER de poudres à nettoyer ou de laine d'acier.
- Ne vaporiser jamais d'agent nettoyant directement sur le miroir, spécialement sur les bords exposés et le dos du miroir. Appliquer le nettoyant sur un chiffon doux et essuyer le miroir. Sécher soigneusement le miroir.
- Garder le miroir sec. Il est important d'avoir une salle de bains bien ventilée.

### ONE YEAR LIMITED WARRANTY

Broan-NuTone Storage Solutions warrants to the original consumer purchaser of its products that such products will be free from defects in materials or workmanship for a period of one (1) year from the date of original purchase. **THERE ARE NO OTHER WARRANTIES, EXPRESS OR IMPLIED, INCLUDING, BUT NOT LIMITED TO, IMPLIED WARRANTIES OF MERCHANTABILITY OR FITNESS FOR A PARTICULAR PURPOSE.**

During this one year period, Broan-NuTone Storage Solutions will, at its option, repair or replace, without charge, any product or part which is found to be defective under normal use and service. This warranty does not cover (a) normal maintenance and service or (b) any products or parts which have been subject to misuse, negligence, accident, improper maintenance or repair (other than by Broan-NuTone Storage Solutions), faulty installation or installation contrary to recommended installation instructions. Labor to remove and replace products is not covered. The duration of any implied warranty is limited to the one year period as specified for the express warranty. Some states do not allow limitation on how long an implied warranty lasts, so the above limitation may not apply to you.

**BROAN-NUTONE STORAGE SOLUTIONS' OBLIGATION TO REPAIR OR REPLACE, AT BROAN-NUTONE STORAGE SOLUTIONS' OPTION, SHALL BE THE PURCHASER'S SOLE AND EXCLUSIVE REMEDY UNDER THIS WARRANTY. BROAN-NUTONE STORAGE SOLUTIONS SHALL NOT BE LIABLE FOR INCIDENTAL, CONSEQUENTIAL OR SPECIAL DAMAGES ARISING OUT OF OR IN CONNECTION WITH PRODUCT USE OR PERFORMANCE.** Some states do not allow the exclusion or limitation of incidental or consequential damages, so the above limitation or exclusion may not apply to you. This warranty gives you specific legal rights, and you may also have other rights, which vary from state to state. This warranty supersedes all prior warranties.

Date of Installation \_\_\_\_\_

Model No. and Product Description \_\_\_\_\_

### UNA GARANTÍA LIMITADA DEL AÑO

Autorizaciones de Broan-NuTone Storage Solutions al comprador original del consumidor de sus productos que tales productos estarán libres de defectos en materiales o de la ejecución por un período de un (1) año a partir de la fecha de la compra original. **NO HAY OTRAS GARANTÍAS, EXPRESAS O IMPLICADAS, INCLUYENDO, PERO NO LIMITADO A, GARANTÍAS IMPLICADAS DEL MERCHANTABILITY O APTITUD PARA UN PROPÓSITO PARTICULAR.**

Durante este período de un año, Broan-NuTone Storage Solutions, en su opción, reparación o sustituir, sin carga, cualquier producto o la parte que se encuentren para ser defectuosos bajo uso normal y servicio. Esta garantía no cubre (a) mantenimiento normal y no lo mantiene o (b) ningunos productos o piezas que han estado conforme a uso erróneo, negligencia, accidente, mantenimiento o reparación incorrecta (con excepción por de Broan-NuTone Storage Solutions), instalación culpable o instalación contraria a las instrucciones de instalación recomendadas. Trabaje para quitar y sustituir productos no se cubre. La duración de cualquier garantía implicada se limita al un período del año según lo especificado para la garantía expresa. Algunos estados no permiten la limitación en cuánto tiempo una garantía implicada dura, así que la limitación antedicha puede no aplicarse a usted.

**LA OBLIGACIÓN DE BROAN-NUTONE STORAGE SOLUTIONS PARA REPARAR OR REEMPLAZAR, EN OPCIÓN DE BROAN-NUTONE STORAGE SOLUTIONS, SERÁ LA SUELA DELCOMPRADO Y REMEDIO EXCLUSIVO BAJO ESTA GARANTÍA. DE BROAN-NUTONE STORAGE SOLUTIONS NO SERÁ OBLIGADAS PARA LOS DAÑOS FORTUITOS, CONSECUENTES O ESPECIALES QUE SE PRESENTAN FUERA O CON RESPECTO A USO DE PRODUCTO O FUNCIONAMIENTO.** Algunos estados no permiten la exclusión o la limitación de daños fortuitos o consecuentes, así que la limitación o la exclusión antedicha puede no aplicarse a usted. Esta garantía le da las derechos legales específicas, y usted puede también tener otras derechos, que varían de estado al estado. Esta garantía reemplaza todas las garantías anteriores.

Fecha de la instalación \_\_\_\_\_

No modelo y descripción del producto \_\_\_\_\_

### UNE GARANTIE LIMITÉE D'AN

Garanties de Broan-NuTone Storage Solutions à l'acheteur original du consommateur de ses produits que de tels produits seront exempts de défauts en matériaux ou de l'exécution pendant une période d'un (1) an de la date de l'achat original. **IL N'Y A AUCUNE AUTRE GARANTIE, EXPRES OU IMPLICITE, Y COMPRIS, MAIS NON LIMITÉ À, GARANTIES IMPLICITES DE VALEUR MARCHANDE OU FORME PHYSIQUE POUR UN BUT PARTICULIER.**

Pendant cette période d'un an, de Broan-NuTone Storage Solutions, à son option, réparation ou remplacer, sans frais, n'importe quel produit ou partie qui s'avèrent défectueux sous l'utilisation et le service normaux. Cette garantie ne couvre pas (a) l'entretien normal et ne l'entretient pas ou (b) aucuns produits ou pièce qui ont été sujets à l'abus, la négligence, l'accident, l'entretien ou la réparation inexacte (autre que par de Broan-NuTone Storage Solutions), l'installation défectueuse ou l'installation contraire aux instructions d'installation recommandées. Travaillez pour enlever et remplacer des produits n'est pas couvert.

La durée de n'importe quelle garantie implicite est limitée à l'une période d'an comme indiquée pour la garantie exprès. Quelques états ne permettent pas la

limitation sur combien de temps une garantie implicite dure, ainsi la limitation ci-dessus peut ne pas s'appliquer à toi.

**OBLIGATION DE BROAN-NUTONE STORAGE SOLUTIONS LA » DE RÉPARER OU REMPLACER, OPTION DE BROAN-NUTONE STORAGE SOLUTIONS, SERA L'ACHETEUR' REMÈDE UNIQUE ET EXCLUSIF DE S SOUS CETTE GARANTIE. BROAN-NUTONE STORAGE SOLUTIONS NE SERONT PAS RESPONSABLES DES DOMMAGES FORTUITS, CONSÉCUTIFS OU SPÉCIAUX SURGISSANT HORS OU EN LIAISON AVEC DE L'UTILISATION D'UN PRODUIT OU EXÉCUTION.** Quelques états ne permettent pas l'exclusion ou la limitation des dommages fortuits ou consécutifs, ainsi la limitation ou l'exclusion ci-dessus peut ne pas s'appliquer à toi. Cette garantie te donne des droits légaux spécifiques, et vous pouvez également avoir d'autres droits, qui changent de l'état à l'état. Cette garantie remplace toutes les garanties antérieures.

Date d'installation \_\_\_\_\_

No. modèle et description de produit \_\_\_\_\_

Broan-NuTone Storage Solutions  
501 S. Wilhite Street, Cleburne, TX 76031

To register this product, visit:  
Para colocar este producto, visite:  
Pour enregistrer ce produit, visitez:  
**www.NuTone.com**

If you need assistance or service—Contact:  
Si usted necesita ayuda o servicio - Contacto:  
Si vous avez besoin d'aide ou de service - Contact :  
Texas (800-325-8351) \* Canada (877-896-1119) \* Wisconsin (800-558-1711)